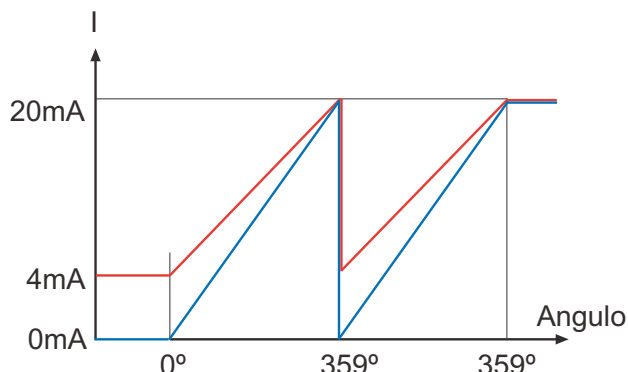


ENCODER ASSOLUTI ANALOGICI E ANALOGICI PROGRAMMABILI

■ Interfaccia analogica

L'interfaccia analogica dispone di due uscite: una che dà la misura della posizione assoluta in tensione (0/10V), e l'altra in intensità (0/20mA o 4/20mA). Entrambe le uscite partono da un encoder assoluto monogiro con una risoluzione di 12 bit; la posizione assoluta è 0 (0 gradi), il valore è 0V nell'uscita V+ e 0 mA nell'uscita I+.

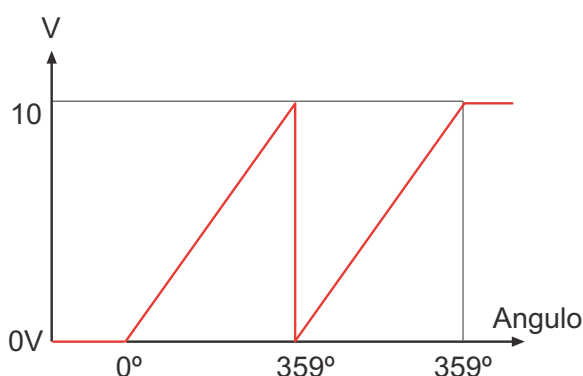
Quando la posizione assoluta è 4095 (359 gradi) l'uscita V+ sarà di 10V e l'uscita I+ sarà di 20mA. Queste uscite si compongono di 4 fili (2 per ciascuna uscita) I+, I- y V+, V-. In questo modo formano due bucles*** di misura. A seconda del sistema di misura impiantato dal cliente si utilizzerà l'una o l'altra uscita.



■ Uscita intensità

CARATTERISTICHE ELETTRICHE

| | |
|----------------------------|---|
| Formato di uscita | 0/20mA o 4/20mA |
| Risoluzione | fino a 12 bit (4096 posizioni) per 360° |
| Stabilità termica | ±20 ppm/°C |
| Frequenza di aggiornamento | 100KHz |
| Errore di linearità | 0,07% dell'angolo attivo |
| R _{LOAD} max. | (V _{IN} - 2 V)/20mA |
| R _{LOAD} min. | 150Ω |



■ Salida Tensión

CARATTERISTICHE ELETTRICHE









| | |
|----------------------------------|---|
| Formato di uscita | 0/10V (Vcc min.=12V) |
| Risoluzione | fino a 12 bit (4096 posizioni) per 360° |
| Slew Rate (velocità di risposta) | 0,7V/us |
| Frequenza di aggiornamento | 100KHz |
| Errore di linearità | 0,05% dell'angolo attivo |
| Resistenza di carico | >5kΩ |
| Protezione contro cortocircuiti | Sì |

ENCODER ASSOLUTI ANALOGICI

- Interfaccia analogica di uscita con loop intensità 4..20mA, 0..20mA e uscita tensione 0..10v
- Risoluzione di 10 o 12 bit
- Asse cavo o asse uscente
- Protezione IP65 o IP67 secondo DIN 40050
- Selezione di direzione, range
- Connessione assiale o radiale, uscita cavo o connettore industriale



PANORAMICA

| | Diametro 58 mm | | Diametro 90 mm |
|-------------------------|---|---|---|
| | Asse uscente | Asse cavo | Asse uscente |
| Monogiro | CS10 CS10 IP67  | HS10  | CS30 CS30 IP67  |
| Multigiro | CM10 CM10 IP67  | HM10  | CM30 CM30 IP67  |
| Multigiro programmabile | CM10  | HM10  | |

CARATTERISTICHE TECNICHE

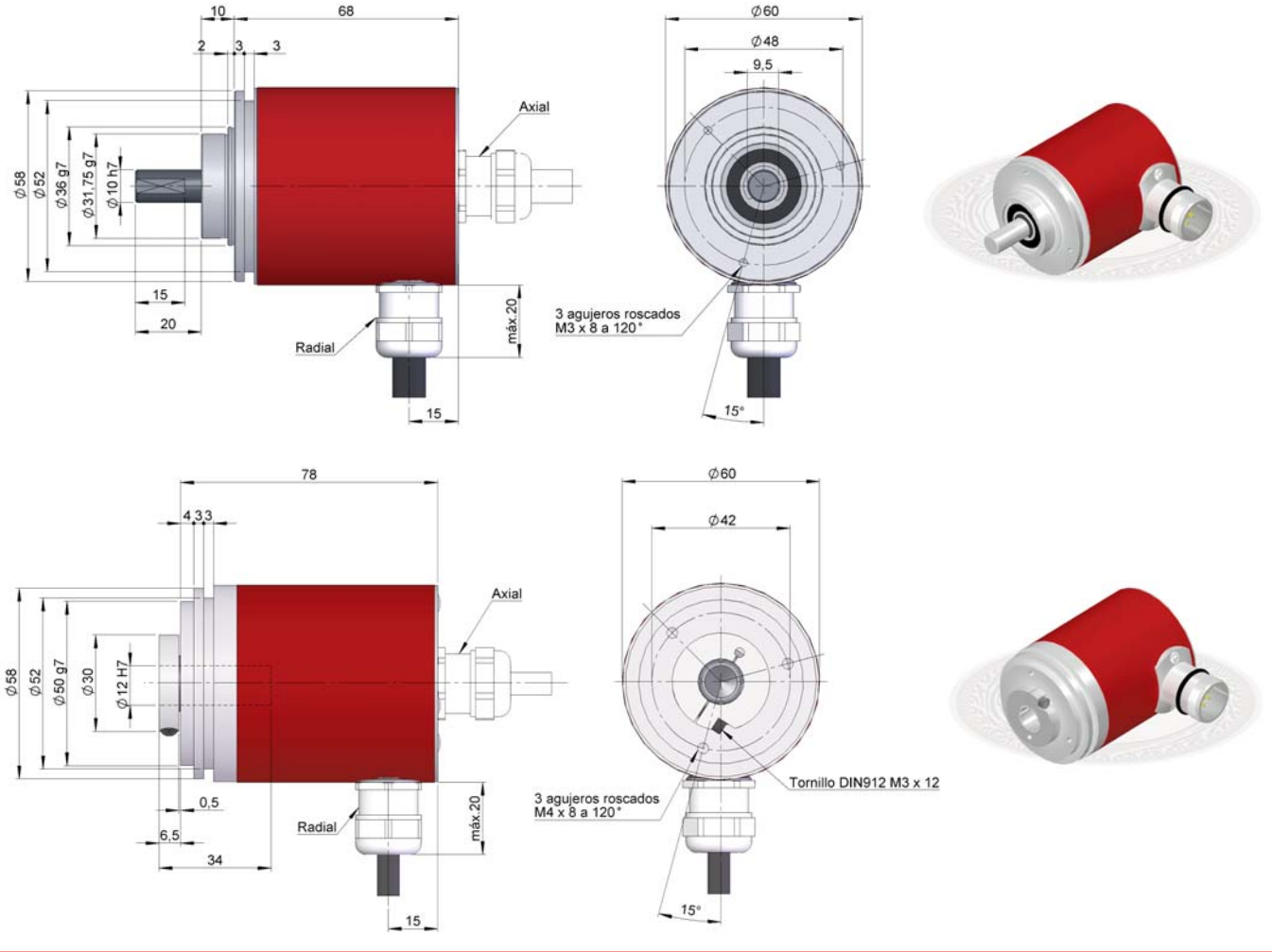
| | Diámetro 58 mm | Diámetro 90 mm |
|--|---------------------|--|
| Corpo | | Alluminio/inossidabile |
| Albero | | Acciaio inossidabile |
| Cuscinetti | | A sfera |
| Vita dei cuscinetti | | 1x10 ¹⁰ rev. |
| N. max. rev. ammissibili meccanicamente | | 6000 rpm. |
| Protezione contro la polvere e gli schizzi secondo DIN 40050 | | IP65 / IP67. |
| Momento d'inerzia del rotore | 30 gcm ² | 270 gcm ² |
| Coppia di avviamento 20°C (68°F) | Max. 2,0 Ncm | Max. 5,0 Ncm |
| Carico massimo ammissibile sull'albero assiale | 40 N | 80 N |
| Carico massimo ammissibile sull'albero radiale | 60 N | 100 N |
| Disallineamento assiale ammesso (semicavo) | ±0.5 mm | - |
| Disallineamento radiale ammesso (semicavo) | ±0.3 mm | - |
| Peso appross. | 400 g ST, 500 g MT | 1,2 kg ST, 1,3 kg MT |
| Range di temperatura in funzione | | - 10°C a +70°C |
| Vibrazione | | 100 m/s ² (10Hz...2000Hz) |
| Impatto | | 1000 m/s ² (6ms) |
| Consumo massimo | | 100 mA (CS/HS), 150 mA (CM/HM) |
| Tensione di alimentazione | | 10..30Vdc |
| Interfaccia | | Analogico |
| Elettronica di uscita | | 0..20mA, 0..10v, 4..20mA |
| Parametro configurabile (serie programmabili) | | Range |
| Parametri configurabili | | Indirizzo |
| Risoluzione | | 10 o 12 bit |
| Range massimo | | 4096 giri |
| Connessione assiale o radiale | | Cavo di 2 metri o connettore industriale |

ST: monogiro MT: multigiro

hohner
AUTOMATICOS S.L.

ENCODER ASSOLUTO MONOGIRO

- Risoluzione monogiro fino a 12 bit
- Protezione IP65 secondo DIN 40050
- Diametro esterno 58 mm
- Asse uscente (CS) ed asse semicavo (HS)



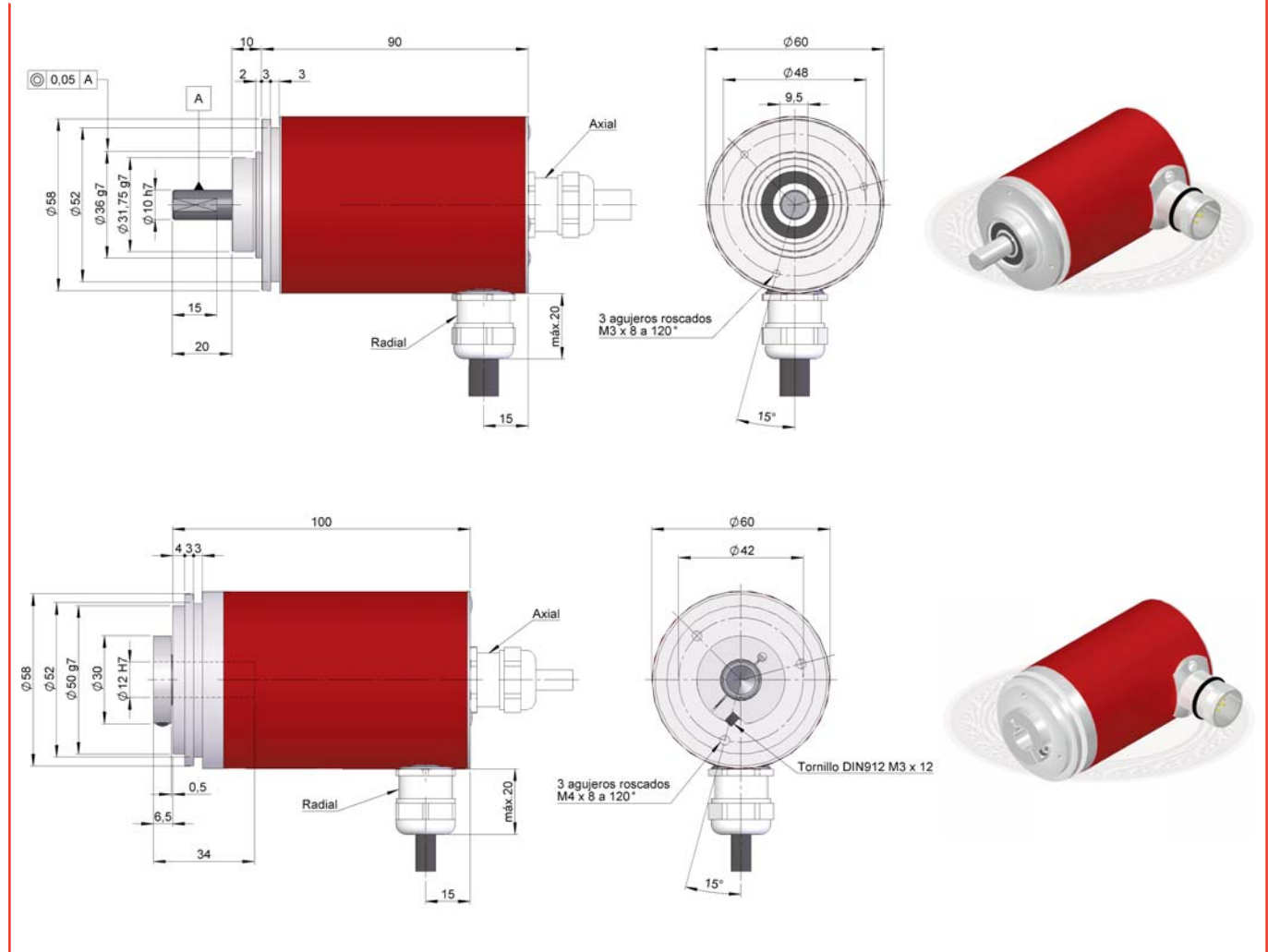
Prima di montare e installare l'encoder, leggere il capitolo "CONSIDERAZIONI TECNICHE".

RIFERIMENTO

| TIPO | SERIE | ALBERO | BULLONE | CONNESSIONE | ASSIALE RADIALE | INTERFACCIA | CODICE | IP | ALIMENTAZIONE USCITA | PARAMETRI CONFIG. | RISOLUZIONE | RANGE | REALIZZAZIONE SPECIALE |
|---------------|-------|--------|--------------------|-------------|-----------------|-------------|---------------|----|----------------------|-------------------|-------------|-------|------------------------|
| CS- Monogiro | 10 | ● | ● | ● | ● | ● | ● | ● | ● | ● | ●●●● | ●●●● | ●● |
| Asse uscente | | | | | | | | | | | | | |
| HS- Monogiro | | | | | | | | | | | | | |
| Asse semicavo | | | | | | | | | | | | | |
| | | | | | 2- Radiale | | 1- Orario | | | | | | |
| | | | | | | | 2- Antiorario | | | | | | |
| | | | 1- 90.1002 | | | | | | | | | | |
| | | | 2- 90.1003 | | | | | | | | | | |
| | | | 3- 90.1004 | | | | | | | | | | |
| | | | 4- 90.1005 | | | | | | | | | | |
| | | | 5- 90.1006 | | | | | | | | | | |
| | | | 6- 90.1006 | | | | | | | | | | |
| | | | | 1- Cavo | | | | | 5- 0...20mA, 15-30V | | | | |
| | | | | 3- 90.9512 | | | | | 6- 4...20mA, 15-30V | | | | |
| | | | | | | | | | 7- 0...10V, 15-30V | | | | |
| | | | 1- Uscente Ø6 mm | | | | | | | | | | |
| | | | 2- Uscente Ø10 mm | | | | | | | | | | |
| | | | 3- Semicavo Ø12 mm | | | | | | | | | | |
| | | | 4- Semicavo Ø10 mm | | | | | | | | | | |
| | | | | | | | | | | | | | |
| | | | | | | | | | | | | | |
| | | | | | | | | | | | | | |

ENCODER ASSOLUTO MULTIGIRO

- Risoluzione fino a 12 bit
- Protezione IP65 secondo DIN 40050
- Diametro esterno 58 mm
- Asse uscente (CM) ed asse semicavo (HM)



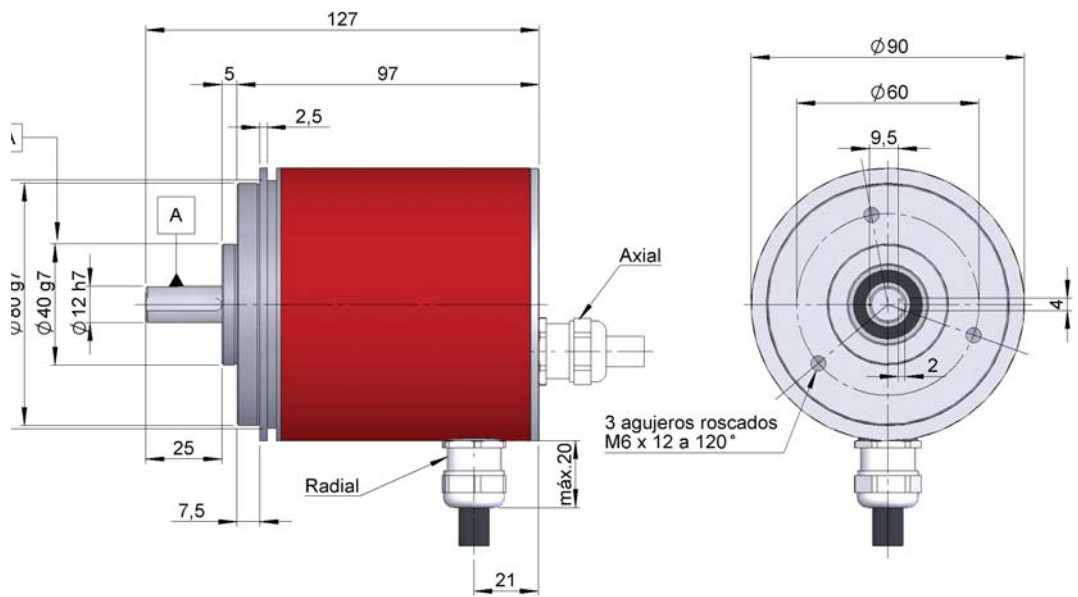
Prima di montare e installare l'encoder, leggere il capitolo "CONSIDERAZIONI TECNICHE".

RIFERIMENTO

| TIPO | SERIE | ALBERO | BULLONE | CONNESSIONE | ASSIALE RADIALE | INTERFACCIA | CODICE | IP | ALIMENTAZIONE USCITA | RISOLUZIONE | RANGE | REALIZZAZIONE SPECIALE |
|--------------------------------|-------|--|---------|--------------------------|-----------------|----------------------------|---------|--|--------------------------------|--|---------|------------------------|
| ● ● | 10 | ● | ● | ● | ● | ● | ● | ● | ● | ● ● ● ● | ● ● ● ● | ● ● ● ● |
| CM- Multigiro Asse uscente | | 1- Senza bullone 2- 90.1002 3- 90.1003 4- 90.1004 5- 90.1005 6- 90.1006 | | 1- Assiale 2- Radiale | 1- Analogico | 1- Orario 2- Antiorario | 1- IP65 | 5- 0...20mA, 15-30V 6- 4...20mA, 15-30V 7- 0...10V, 15-30V | 1024- 10 bits 4096- 12 bits | 2- 2 giri 4- 4 giri 8- 8 giri 16- 16 giri 32- 32 giri 64- 64 giri 128- 128 giri 256- 256 giri 512- 512 giri 1024- 1024 giri 2048- 2048 giri 4096- 4096 giri | | |
| HM- Multigiro Asse semicavo | | 1- Uscente Ø10 mm 2- Uscente Ø6 mm 3- Semicavo Ø12 mm 4- Semicavo Ø10 mm | | 1- Cavo 3- 90.9512 | | | | | | | | |

ENCODER ASSOLUTO PER APPLICAZIONI ESTREME

- Risoluzione monogiro (CS) o multigiro (CM) fino a 12 bits
- Protezione IP65 secondo DIN 40050
- Diametro esterno 90 mm
- Albero uscente



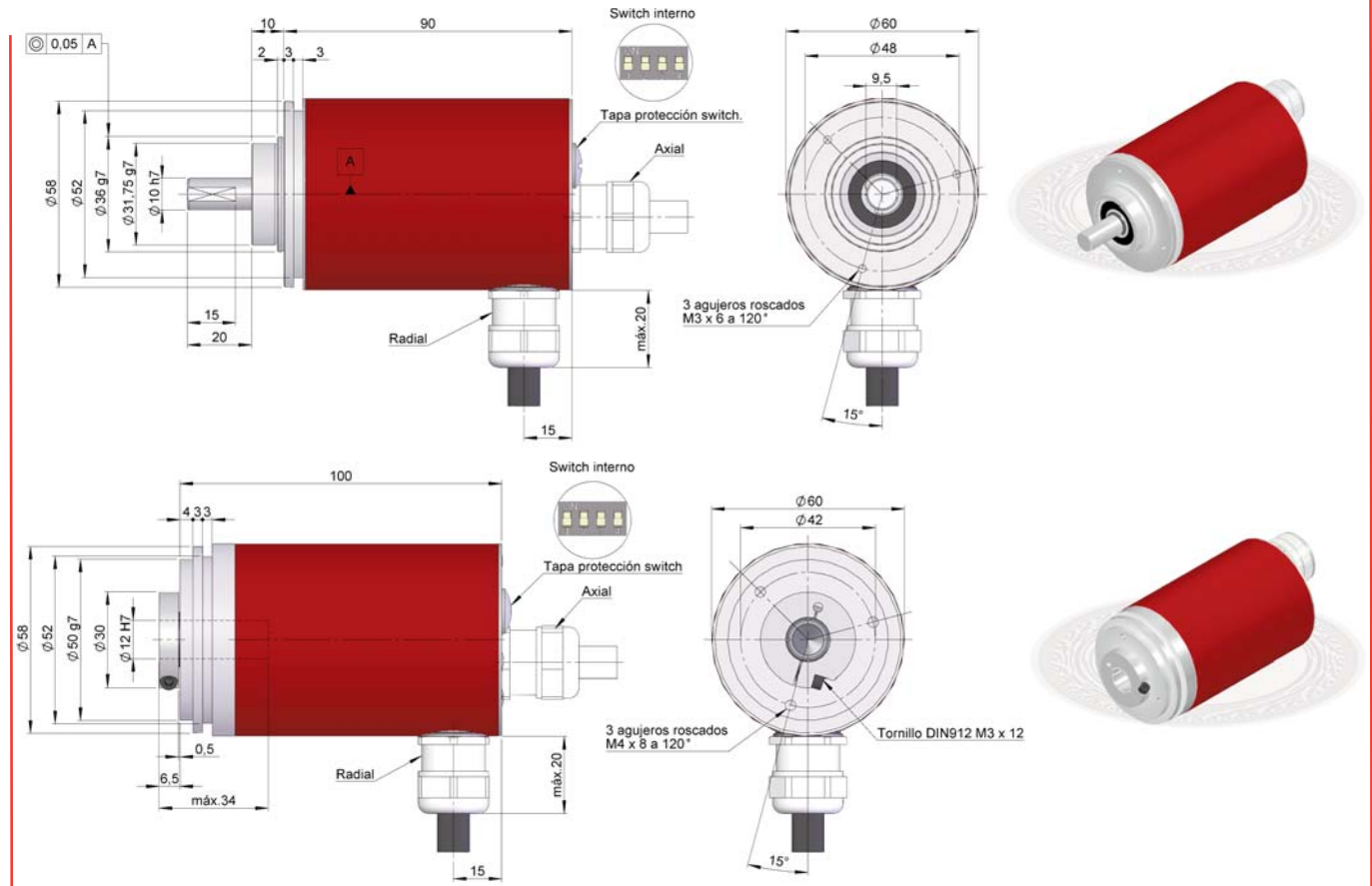
Prima di montare e installare l'encoder, leggere il capitolo "CONSIDERAZIONI TECNICHE".

RIFERIMENTO

| TIPO | SERIE | ALBERO | BULLONE | CONNESSIONE | ASSIALE RADIALE | INTERFACCIA | CODICE | IP | ALIMENTAZIONE USCITA | PARAMETRI CONFIG. | RESOLUZIONE | RANGE | REALIZZAZIONE SPECIALE |
|-------------------------------|-------|----------------|--------------------------------|-----------------------|--------------------------|--|--------|---------|--|------------------------------|---|-------------|------------------------|
| ● ● | 30 | ● | ● | ● | ● | ● | ● | ● | ● | ● ● ● ● ● ● | ● ● ● ● ● ● ● ● ● ● | CS-monogiro | |
| CS- Monogiro CM- Multigiro | | 2- Ø12 x 25 mm | 1- Senza bullone 3- 90.1006 | 1- Cavo 3- 90.9512 | 1- Assiale 2- Radiale | 2- Analogico 1- Orario 2- Antiorario | | 1- IP65 | S- Direzione (solo monogiro) 5- 0...20mA, 15-30V 6- 4...20mA, 15-30V 7- 0...10V, 15-30V | 1024- 10 bit 4096- 12 bit | 45- 1/8 giro 90- 1/4 giro 180- 1/2 giro Vacio- 1 giro 2- 2 giri 4- 4 giri 8- 8 giri 16- 16 giri 32- 32 giri 64- 64 giri 128- 128 giri 256- 256 giri 512- 512giri 1024- 1024 giri 2048- 2048 giri 4096- 4096 giri | | |

ENCODER ASSOLUTO MULTIGIRO PROGRAMMABILE

- Risoluzione fino a 12 bits
- Intervallo configurabile pot switch fino a 4096 giri
- Protezione IP65
- Diametro esterno 58 mm
- Asse uscente (CMP) o assere semicavo (HMP)



Prima di montare e installare l'encoder, leggere il capitolo "CONSIDERAZIONI TECNICHE".

RIFERIMENTO

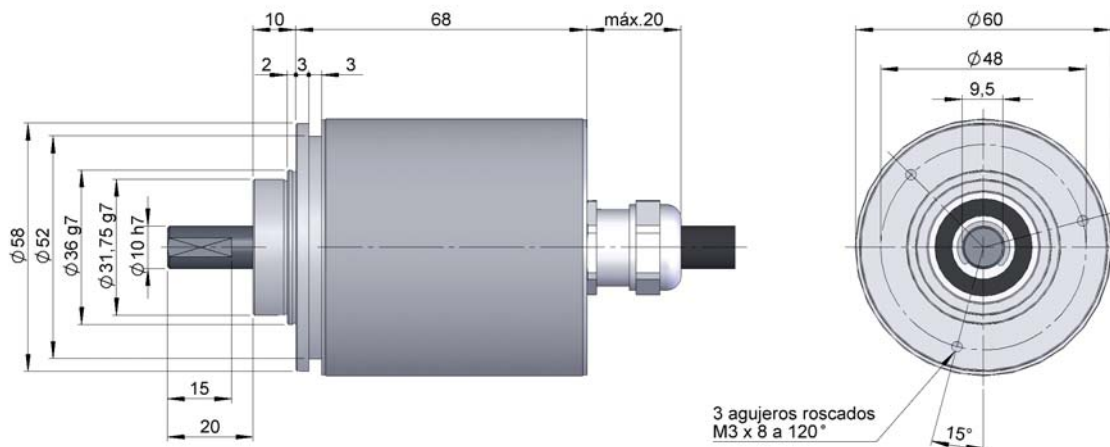
| TIPO | SERIE | ALBERO | BULLONE | CONNESSIONE | ASSIALE RADIALE | INTERFACCIA | DIREZIONE DI ROTAZIONE | IP | ALIMENTAZIONE USCITA | RISOLUZIONE | REALIZZAZIONE SPECIALE |
|---|-------|--|---------|-----------------------|---------------------------------------|----------------------------|------------------------|--|------------------------------|-----------------|------------------------|
| ● ● | 10 | ● | ● | ● | ● | ● | ● | ● | ● | ● ● ● ● ● ● ● ● | ● ● ● ● ● ● ● ● |
| CMP- Asse uscente HMP- Asse semicavo | | 1- Senza bullone 2- 90.1002 3- 90.1003 4- 90.1004 5- 90.1005 6- 90.1006 | | 1- Cavo 3- 90.9512 | 1- Assiale 2- Analogico 2- Radiale | 1- Orario 2- Antiorario | 1- IP65 | 5- 0...20mA, 15-30V 6- 4...20mA, 15-30V 7- 0...10V, 15-30V | 1024- 10 bit 4096- 12 bit | | |
| | | 1- Uscente Ø10 mm 2- Uscente Ø6 mm 3- Semicavo Ø12 mm 4- Semicavo Ø10 mm | | | | | | | | | |

PARAMETRI CONFIGURABILI

| Switch 1 | Switch 2 | Switch 3 | Switch 4 | Parametri uscita analogica |
|----------|----------|----------|----------|----------------------------|
| ON | ON | ON | ON | 1/8 giro |
| OFF | ON | ON | ON | 1/4 giro |
| ON | OFF | ON | ON | 1/2 giro |
| ON | OFF | OFF | ON | 1 giro |
| ON | ON | OFF | ON | 2 giri |
| ON | ON | OFF | OFF | 4 giri |
| ON | ON | OFF | ON | 8 giri |
| ON | OFF | OFF | ON | 16 giri |
| ON | OFF | OFF | OFF | 32 giri |
| ON | ON | OFF | OFF | 64 giri |
| ON | ON | ON | OFF | 128 giri |
| ON | ON | ON | OFF | 256 giri |
| ON | ON | ON | ON | 512 giri |
| ON | ON | ON | ON | 1024 giri |
| ON | ON | ON | ON | 2048 giri |
| ON | ON | ON | ON | 4096 giri |

ENCODER ASSOLUTO MONOGIRO PER APPLICAZIONI ESTREME

- Risoluzione monogiro fino a 12 bit
- Protezione IP67 secondo DIN 40050
- Diametro esterno 58 mm
- Asse uscente



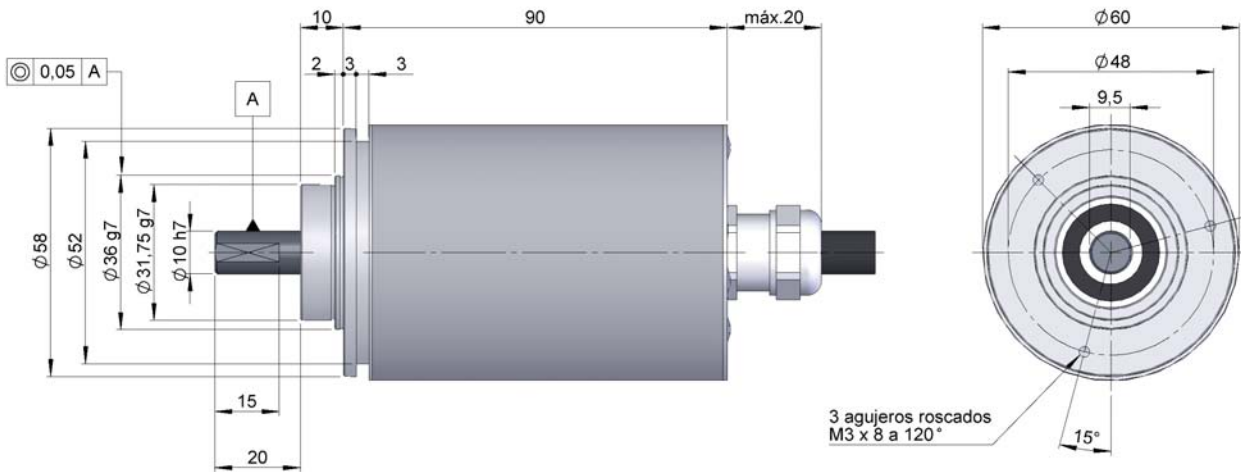
Prima di montare e installare l'encoder, leggere il capitolo "CONSIDERAZIONI TECNICHE".

RIFERIMENTO

| TIPO | SERIE | ALBERO | BULLONE | CONNESSIONE | ASSIALE RADIALE | INTERFACCIA | CODICE | IP | ALIMENTAZIONE USCITA | PARAMETROS CONFIG. | RISOLUZIONE | RANGE | REALIZZAZIONE SPECIALE |
|--------------|-------|--|---------|-------------|-----------------|--------------|----------------------------|--------------------------|--|--------------------|------------------------------|--|------------------------|
| ● ● ● | 10 | ● | ● | ● | ● | ● | ● | ● | ● | ● ● ● ● | ● ● ● ● | ● ● ● ● | ● ● ● |
| CS- Monogiro | | 1- Senza bullone 2- 90.1002 3- 90.1003 4- 90.1004 5- 90.1005 6- 90.1006 | | 1- Cavo | 1- Assiale | 2- Analogico | 1- Orario 2- Antiorario | 2- INOX. IP67 3- IP67 | 5- 0...20mA, 15-30V 6- 4...20mA, 15-30V 7- 0...10V, 15-30V | S- Direzione | 1024- 10 bit 4096- 12 bit | Vacio- 360 gradi 180- 180 gradi 90- 90 gradi 45- 45 gradi | |

ENCODER ASSOLUTO MULTIGIRO PER APPLICAZIONI ESTREME

- Risoluzione multigiro fino a 12 bit
- Protezione IP67 secondo DIN 40050
- Diametro esterno 58 mm
- Asse uscente



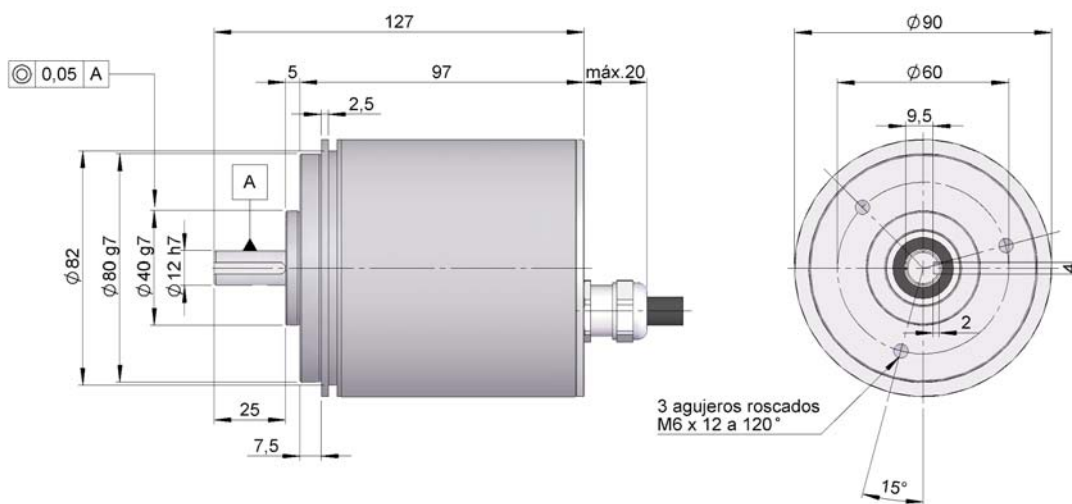
Prima di montare e installare l'encoder, leggere il capitolo "CONSIDERAZIONI TECNICHE".

RIFERIMENTO

| TIPO | SERIE | ALBERO | BULONE | CONNESSIONE | ASSIALE RADIALE | INTERFACCIA | CODICE | IP | ALIMENTAZIONE USCITA | RISOLUZIONE | RANGE | REALIZZAZIONE SPECIALE |
|---------------|-------|--|----------------|-------------|-----------------|--------------|----------------------------|--------------------------|--|------------------------------|--|------------------------|
| ● ● | 10 | ● | ● | ● | ● | ● | ● | ● | ● ● ● ● | ● ● ● ● | ● ● ● ● | ● ● ● ● |
| CM- Multigiro | | 1- Senza bullone 2- 90.1002 3- 90.1003 4- 90.1004 5- 90.1005 6- 90.1006 | 1- Ø10 x 20 mm | 1- Cavo | 1- Assiale | 2- Analogico | 1- Orario 2- Antiorario | 2- INOX. IP67 3- IP67 | 5- 0...20mA, 15-30V 6- 4...20mA, 15-30V 7- 0...10V, 15-30V | 1024- 10 bit 4096- 12 bit | 2- 2 giri 4- 4 giri 8- 8 giri 16- 16 giri 32- 32 giri 64- 64 giri 128- 128 giri 256- 256 giri 512- 512 giri 1024- 1024 giri 2048- 2048 giri 4096- 4096 giri | |

ENCODER ASSOLUTO PER APPLICAZIONI ESTREME

- Risoluzione monogiro (CS) o multigiro (CM) fino a 12 bits
- Protezione IP67 secondo DIN 40050
- Diametro esterno 90 mm
- Asse uscente



Prima di montare e installare l'encoder, leggere il capitolo "CONSIDERAZIONI TECNICHE".

RIFERIMENTO

| TIPO | SERIE | ALBERO | BULLONE | CONNESSIONE | ASSIALE RADIALE | INTERFACCIA | CODICE | IP | ALIMENTAZIONE USCITA | PARAMETRI CONFIG | RISOLUZIONE | RANGE | REALIZZAZIONE SPECIALE |
|--------------------------------------|-------|--------------------------|-------------------------------------|-------------------|-----------------|-------------------|--------------------------------------|-------------------------------|--|-----------------------------------|--|---|-----------------------------|
| ● ● CS- Monogiro CM- Multigiro | 30 | ● ↓ 2- Ø12 x 25 mm | ● 1- Senza bullone 3- 90.1008 | ● ↓ 1- Cavo | ● 1- Assiale | ● 2- Analogico | ● ↓ 1- Orario 2- Antiorario | ● 2- INOX. IP67 3- IP67 | ● ↓ 5- 0...20mA, 15-30V 6- 4...20mA, 15-30V 7- 0...10V, 15-30V | ● S- Direzione (solo monogiro) | ● ● ● ● ● ↓ 1024- 10 bit 4096- 12 bit | ● ● ● ● ● 45- 1/8 giro 90- 1/4 giro 180- 1/2 giro Vacio- 1 giro 2- 2 giri 4- 4 giri 8- 8 giri 16- 16 giri 32- 32 giri 64- 64 giri 128- 128 giri 256- 256 giri 512- 512 giri 1024- 1024 giri 2048- 2048 giri 4096- 4096 giri | CS-monogiro CM-multigiro |

CONNESSIONI E CONNETTORES

CONNESSIONI USCITA ANALOGICA



| | Cavo 5 x 0.14 Uscita di intensità | Cavo 5 x 0.14 Uscita tensione | 90.9512 M23 12p |
|--------------|--|--|----------------------------|
| GND | Giallo | Giallo | 1 |
| Vcc | Bianco | Bianco | 2 |
| I + | Marrone | - | 3 |
| I - | Verde | - | 4 |
| V + | - | Marrone | 5 |
| V - | - | Verde | 6 |
| DIR | Grigio | Grigio | 7 |
| Malla | Malla | Malla | 12 |